

Technische Eigenschaften:

- Arbeitsdruck: 120bar
- Arbeitstemperatur: -15°C bis +60°C

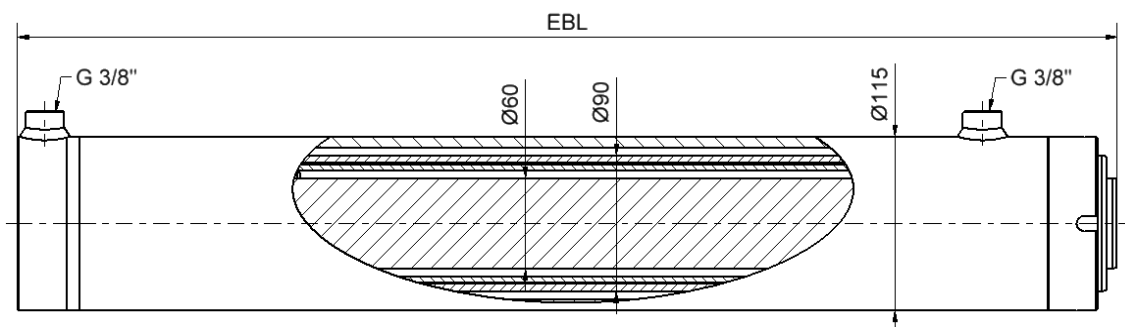
Verfügbare Größen:

- 2 Stufen: $\varnothing 60/30\text{mm}$, $\varnothing 90/60\text{mm}$ und $\varnothing 120/90\text{mm}$
- 3 Stufen: $\varnothing 90/60/30\text{mm}$ und $\varnothing 120/90/60$
- 4 Stufen: $\varnothing 120/90/60/30\text{mm}$

Einige Merkmale dieser Baureihe:

- Aus- und Einfahrreihenfolge ist dominant ausgeführt
- Ölanschlüsse sind direkt am Zylinderrohr angebracht
- die Zylinder können beliebig positioniert werden
- einfache Handhabung
- wirtschaftlich interessant mit kurzen Lieferzeiten

2 Stufen
 $\varnothing 90/60$ mm



Art.-Nr.	Bezeichnung	EBL mm	Hub mm	Gewicht kg
621020	DTZD-2-1000-EBL735	735	1000	47
621021	DTZD-2-1100-EBL785	785	1100	50
621022	DTZD-2-1200-EBL835	835	1200	53
621023	DTZD-2-1300-EBL885	885	1300	56
621024	DTZD-2-1400-EBL935	935	1400	59
621025	DTZD-2-1500-EBL985	985	1500	62
621026	DTZD-2-1600-EBL1035	1035	1600	65
621027	DTZD-2-1700-EBL1085	1085	1700	68
621028	DTZD-2-1800-EBL1135	1135	1800	71
621029	DTZD-2-1900-EBL1185	1185	1900	74
621030	DTZD-2-2000-EBL1235	1235	2000	77

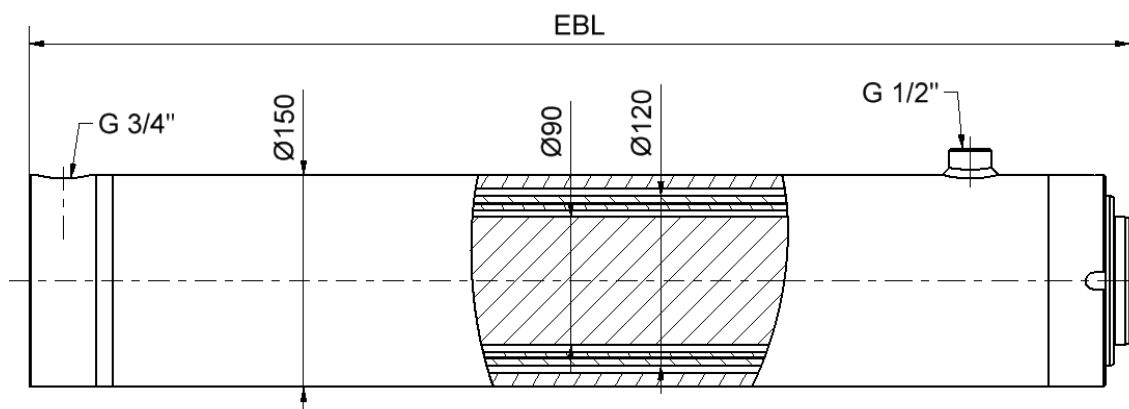
Technische Daten:

	Kolben- \varnothing mm	Stangen- \varnothing mm	Druck bar	F Druckkraft kN ($w=95\%$ *)	F Zugkraft kN ($w=92\%$ *)	Flächenver- hältnis
Stufe 1	100	90	100	74,61	13,73	5,26
Stufe 2	70	60	100	36,56	9,39	3,77

* theoretischer Wirkungsgrad

Andere Hübe auf Anfrage möglich

2 Stufen
 $\varnothing 120/90$ mm



Art.-Nr.	Bezeichnung	EBL mm	Hub mm	Gewicht kg
622020	DTZD-2-1000-EBL735	780	1000	89
622021	DTZD-2-1100-EBL785	830	1100	94
622022	DTZD-2-1200-EBL835	880	1200	100
622023	DTZD-2-1300-EBL885	930	1300	106
622024	DTZD-2-1400-EBL935	980	1400	111
622025	DTZD-2-1500-EBL985	1030	1500	116
622026	DTZD-2-1600-EBL1035	1080	1600	122
622027	DTZD-2-1700-EBL1085	1130	1700	128
622028	DTZD-2-1800-EBL1135	1180	1800	133
622029	DTZD-2-1900-EBL1185	1230	1900	139
622030	DTZD-2-2000-EBL1235	1280	2000	144

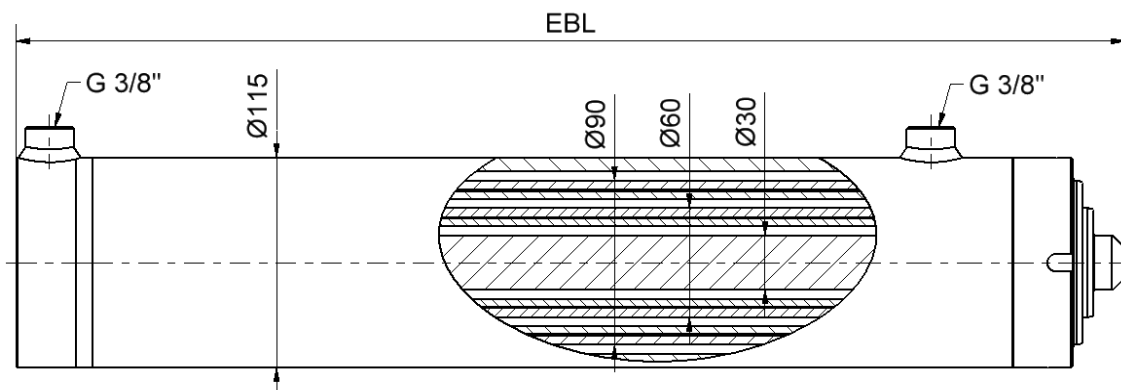
Technische Daten:

	Kolben- \varnothing mm	Stangen- \varnothing mm	Druck bar	F Druckkraft kN ($w=95\%$ *)	F Zugkraft kN ($w=92\%$ *)	Flächenver- hältnis
Stufe 1	130	120	100	126,1	18,06	6,76
Stufe 2	100	90	100	74,61	13,73	5,26

* theoretischer Wirkungsgrad

Andere Hübe auf Anfrage möglich

3 Stufen
 $\varnothing 90/60/30$ mm



Art.-Nr.	Bezeichnung	EBL mm	Hub mm	Gewicht kg
630020	DTZD-3-1000-EBL600	600	1000	36
630021	DTZD-3-1150-EBL650	650	1150	39
630022	DTZD-3-1300-EBL700	700	1300	42
630023	DTZD-3-1450-EBL750	750	1450	44
630024	DTZD-3-1600-EBL800	800	1600	47
630025	DTZD-3-1750-EBL850	850	1750	50
630026	DTZD-3-1900-EBL900	900	1900	53
630027	DTZD-3-2050-EBL950	950	2050	55
630028	DTZD-3-2200-EBL1000	1000	2200	58
630029	DTZD-3-2350-EBL1050	1050	2350	61

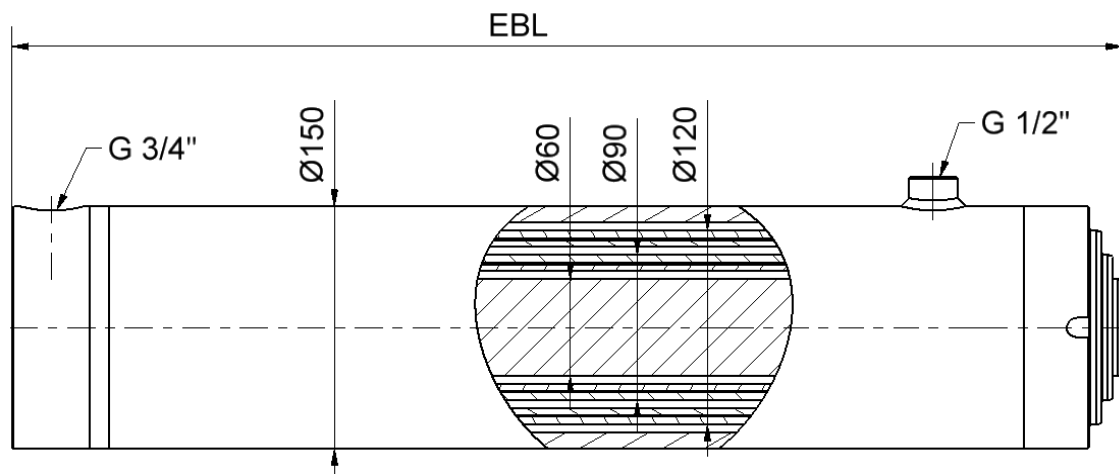
Technische Daten:

	Kolben- \varnothing mm	Stangen- \varnothing mm	Druck bar	F Druckkraft kN (w=95% *)	F Zugkraft kN (w=92% *)	Flächenver- hältnis
Stufe 1	100	90	100	74,61	13,73	5,26
Stufe 2	70	60	100	36,56	9,39	3,77
Stufe 3	40	30	100	11,94	5,06	2,29

* theoretischer Wirkungsgrad

Andere Hübe auf Anfrage möglich

3 Stufen
 $\varnothing 120/90/60$ mm



Art.-Nr.	Bezeichnung	EBL mm	Hub mm	Gewicht kg
631020	DTZD-3-1000-EBL630	630	1000	68
631021	DTZD-3-1150-EBL680	680	1150	74
631022	DTZD-3-1300-EBL730	730	1300	79
631023	DTZD-3-1450-EBL780	780	1450	84
631024	DTZD-3-1600-EBL830	830	1600	89
631025	DTZD-3-1750-EBL880	880	1750	94
631026	DTZD-3-1900-EBL930	930	1900	99
631027	DTZD-3-2050-EBL980	980	2050	104
631028	DTZD-3-2200-EBL1030	1030	2200	109
631029	DTZD-3-2350-EBL1080	1080	2350	114
631030	DTZD-3-2500-EBL1130	1130	2500	119

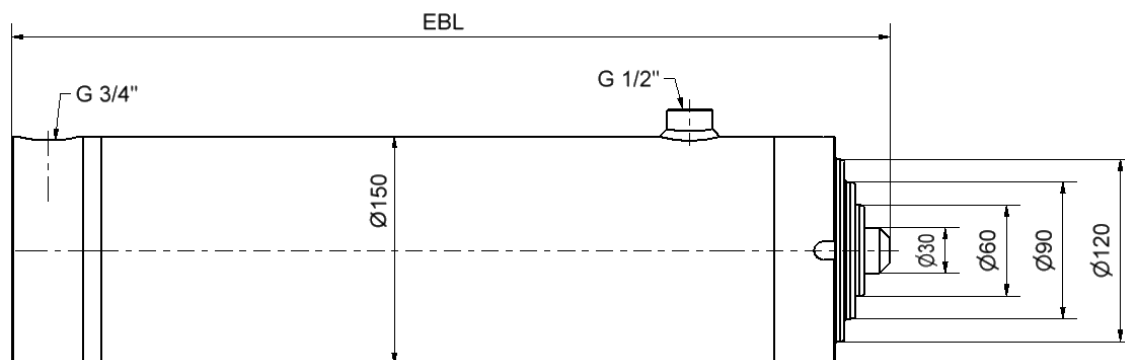
Technische Daten:

	Kolben- \varnothing mm	Stangen- \varnothing mm	Druck bar	F Druckkraft kN ($w=95\%$ *)	F Zugkraft kN ($w=92\%$ *)	Flächenver- hältnis
Stufe 1	130	120	100	126,1	18,06	6,76
Stufe 2	100	90	100	74,61	13,73	5,26
Stufe 3	70	60	100	36,56	9,39	3,77

* theoretischer Wirkungsgrad

Andere Hübe auf Anfrage möglich

4 Stufen
 $\varnothing 120/90/60/30$ mm



Art.-Nr.	Bezeichnung	EBL mm	Hub mm	Gewicht kg
640020	DTZD-4-1000-EBL578	578	1000	60
640021	DTZD-4-1200-EBL628	628	1200	65
640022	DTZD-4-1400-EBL678	678	1400	70
640023	DTZD-4-1600-EBL728	728	1600	75
640024	DTZD-4-1800-EBL778	778	1800	80
640025	DTZD-4-2000-EBL828	828	2000	84
640026	DTZD-4-2200-EBL878	878	2200	89
640027	DTZD-4-2400-EBL928	928	2400	94
640028	DTZD-4-2600-EBL978	978	2600	99
640029	DTZD-4-2800-EBL1028	1028	2800	104
640030	DTZD-4-3000-EBL1078	1078	3000	108

Technische Daten:

	Kolben- \varnothing mm	Stangen- \varnothing mm	Druck bar	F Druckkraft kN ($w=95\%$ *)	F Zugkraft kN ($w=92\%$ *)	Flächenver- hältnis
Stufe 1	130	120	100	126,1	18,06	6,76
Stufe 2	100	90	100	74,61	13,73	5,26
Stufe 3	70	60	100	36,56	9,39	3,77
Stufe 4	40	30	100	11,94	5,06	2,29

* theoretischer Wirkungsgrad

Andere Hübe auf Anfrage möglich